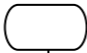
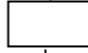
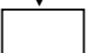
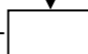


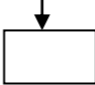

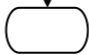


Prosedur Penataan dan Evaluasi Perkembangan Desa

No.	Kegiatan	Pelaksana				Mutu Baku		
		Kabid	Kasi	Staf	Kepala Dinas	Kelengkapan	Waktu	Output
1	Menugaskan Kasi untuk mempersiapkan konsep laporan kegiatan					Surat masuk	15 Menit	Disposisi
2	Memerintahkan staf mengumpulkan bahan laporan kegiatan					Disposisi	15 Menit	Disposisi
3	Mengumpulkan dan menyerahkan bahan laporan kepada Kasi					Disposisi	1 hari	Bahan Laporan, Disposisi
4	Mengonsep laporan kegiatan dan menyerahkan kepada Kabid					Bahan Laporan	2 jam	Konsep Laporan, Disposisi
5	Memeriksa konsep laporan kegiatan. Jika setuju menyampaikan kepada Kadis. Jika tidak setuju menyerahkan kepada Kasubid untuk diperbaiki.		Tidak			Konsep Laporan	30 Menit-1 Jam	Draft Laporan, Disposisi
6	Kadis memeriksa draft laporan kegiatan. Jika setuju menandatangani dan menyerahkan kepada Kabid. Jika tidak setuju mengembalikan kepada Kabid untuk diperbaiki.		Ya			Draft Laporan	30 Menit-1 Jam	Laporan, Disposisi

7	Kabid menyerahkan laporan kegiatan kepada Kasubbid untuk didokumentasikan					Laporan	10 menit	Disposisi
8	Kasubbid menyerahkan laporan kegiatan kepada Staf untuk didokumentasikan					Laporan	10 menit	Disposisi
9	Staf mendokumentasikan Laporan Kegiatan.					Laporan	10 menit	Laporan, Bukti Dokumentasi